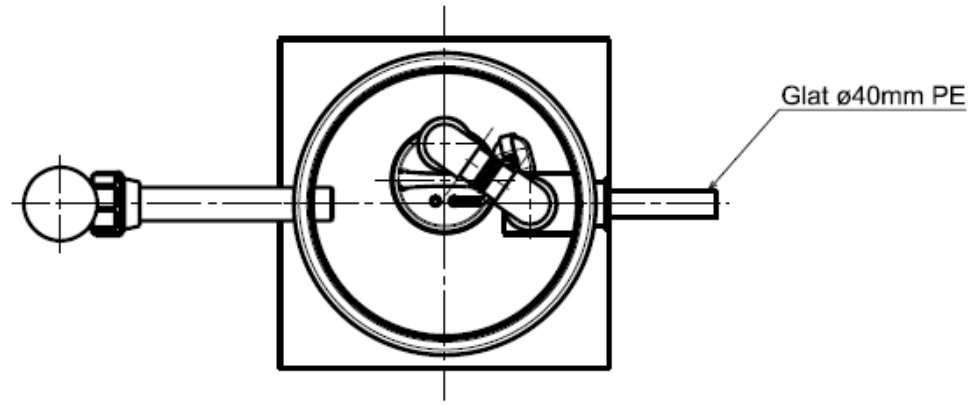


Type	Best. Nr.	VVS. Nr.	Pumpe	Styring	Dimension	Tilslutning
PUST04.25.S.S.PE.CC7	97771883	39 1385.043	CC7	Påbygget	ø400x2500	Glat ø40mm PE
PUST04.30.S.S.PE.CC7	97771884	39 1385.044	CC7	Påbygget	ø400x3000	Glat ø40mm PE



\* Tilløbs-, udluftnings- og elmuffer påbores efter forholdene af entreprenøren

Pos.	Antal	Beskrivelse	Partnummer
5	2	Kontraklapventil	
4	2	Låg, PE	
3	1	Trykrør, ø40mm PE	
2	1	Svømmeafbryder	
1	1	Pumpe, CC7 A1	

Basic Material No:			Scale:	Drawer:	Date:
Dimension of basic material:			35204	35204	2011-02-08
Type of basic material:		DK-8850 BJERRINGBRO DENMARK	Replaced:		
Drawing type:		Part Drawing	Replaced by:		
Related drawings:			Drawing No:		
Projection:			AS 97771883		
Chg.note	Date - Init		Page: 1 of 1		